

Już nie wkurzy Cię kurz...[®]



centralne odkurzenie

BORYSOWSKI

Czysta satysfakcja!

Dlaczego?

ZALETY SYSTEMU CENTRALNEGO ODKURZANIA AERTECNICA

Korzyści dla zdrowia

+ Kurz jest usuwany, a nie przenoszony z miejsca na miejsce.

Centralny odkurzacz AERTECNICA usuwa z pomieszczeń powietrze z kurzem, które poprzez filtr HEPA w jednostce centralnej jest definitywnie usuwane z budynku.

Odkurzacze przenośne, nawet te z filtrem wodnym, z jednej strony zasysają powietrze z kurzem, a z drugiej strony, po lepszym lub gorszym przefiltrowaniu wypuszczają je z powrotem do tego samego pomieszczenia.

+ Wymiana powietrza w pomieszczeniach mieszkalnych.

Centralny odkurzacz AERTECNICA przyczynia się do wymiany powietrza w pomieszczeniach, usuwając z nich roztocza i inne alergeny, znacząco poprawiając poziom higieny życia.

+ Eliminacja przyczyn powstawania alergii.

Centralny odkurzacz AERTECNICA nie dopuszczając do zbierania się w mieszkaniu kurzu oraz eliminując z niego szkodliwe alergeny zawarte np. w mikropyłach roślinnych czy sierści zwierząt, znacząco minimalizuje możliwość wystąpienia alergii.

Korzyści dla portfela

+ Mniej prądu.

Centralny odkurzacz AERTECNICA dzięki zastosowanemu systemowi filtracji cyklonicznej potrzebuje znacznie mniej energii dla zapewnienia odpowiedniej skuteczności odkurzania w porównaniu do innych odkurzaczy.

+ Brak materiałów eksploatacyjnych.

Centralny odkurzacz AERTECNICA nie wymaga ciągłego dokupowania materiałów eksploatacyjnych takich jak filtry czy worki kurzowe. Wkład filtracyjny należy oczyszczać raz na pół roku, a jego wymiana może być konieczna nawet dopiero po 3 - 4 latach użytkowania. Zbiornik kurzu nie musi być wyposażony w worki kurzowe, a dla własnej wygody można w nim umieścić zwykły worek foliowy na śmieci.

+ Mniej czasu potrzebnego na sprzątanie.

Centralny odkurzacz AERTECNICA dzięki bardzo wysokiej skuteczności ssania, definitywnemu usuwaniu kurzu z pomieszczeń oraz prostej obsłudze pozwala zaoszczędzić nawet 25% czasu w porównaniu do odkurzaczy tradycyjnych. Ma to istotne znaczenie szczególnie tam gdzie wykorzystywany jest personel sprząający.

+ Inwestycja która szybko się zwraca.

Centralny odkurzacz AERTECNICA wymaga inwestycji tylko przy jego zakupie i montażu. Szczególnie w przypadku obiektów komercyjnych koszty te zwracają się jednak zwykle w ciągu 2 - 3 lat. Przyczynia się do tego niskie zużycie energii, brak materiałów eksploatacyjnych oraz znaczące ograniczenie czasu pracy personelu sprząającego. Dodatkowym atutem jest wzrost wartości nieruchomości, gwarantujący jednocześnie komfort jego mieszkańcom. Koszt zakupu i montażu systemu jest mniejszy niż 1% wartości danej inwestycji budowlanej.



Dlatego.



Dla komfortu życia.

+ Brak konieczności przemieszczania ciężkiego odkurzacza przenośnego.

Centralny odkurzacz AERTECNICA jest wygodny w użyciu ponieważ nie wymaga przenoszenia z miejsca na miejsce, z piętra na piętro, ciężkiego, objającego meble i zajmującego dużo miejsca odkurzacza przenośnego.

Sprzątanie jest łatwe, ponieważ użytkownik posługuje się tylko lekkim, zapewniającym dotarcie do każdego miejsca w mieszkaniu węzłem ssącym.

+ Brak hałasu.

Centralny odkurzacz AERTECNICA nie hałasuje tak jak odkurzacz przenośny ponieważ jednostka centralna jest umieszczona w oddalonym zamkniętym pomieszczeniu. Dzięki takiemu rozwiązaniu w pomieszczeniach mieszkalnych słychać tylko niewielki szum powietrza, nie przeszkadza to w prowadzeniu rozmowy, słuchaniu muzyki czy we śnie innych domowników.

+ Gotowość do pracy.

Centralny odkurzacz AERTECNICA jest zawsze gotowy do pracy.

Nie wymaga ciągłej wymiany worków filtrujących, tak jak ma to miejsce w przypadku odkurzaczy przenośnych czy centralnych starego typu.

Wykorzystuje cykloniczny system filtracji, zapewniający skuteczność ssania niezależnie od stopnia zapełnienia zbiornika kurzowego.

+ Moc ssąca pozostaje na stałym, wysokim poziomie przez wiele miesięcy.

Nie tak, jak ma to miejsce w przypadku innych odkurzaczy, gdzie odkurza się dobrze tylko bezpośrednio po wymianie worka kurzowego.

+ Prosta obsługa.

Centralny odkurzacz AERTECNICA nie wymaga uciążliwych i częstych prac konserwacyjnych.

Wystarczy, średnio raz na pół roku opłukać filtr HEPA pod kranem z bieżącą wodą.

Takich samych odstępów czasu wymaga opróżnianie zbiornika kurzowego, w którym dla wygody użytkownika można umieścić zwykły worek foliowy na śmieci.

+ Bezpieczeństwo.

Napięcie 230V dociera tylko do jednostki ssącej. Gniazda ssące sterowane są jedynie bezpiecznym dla człowieka napięciem 12V.

Perfekcyjnie!



Wiemy jak stworzyć miłą atmosferę...

Nasz system centralnego odkurzania to nowoczesne produkty zapewniające perfekcyjną czystość, wygodę i komfort. Solidne materiały instalacyjne w pięciu średnicach, spełniające najsurowsze światowe normy. Najnowocześniejsze, oparte na mikroprocesorach jednostki, wyposażone w niezaprzeczalnie najlepszy z istniejących na rynku systemów filtracji. Największy wybór akcesoriów do sprzątania. Wieloletnie doświadczenie, innowacyjne rozwiązania, a przede wszystkim tysiące zadowolonych klientów. To dlatego jesteśmy liderem tej branży.

ZASADA DZIAŁANIA

Jednostka centralna jest zainstalowana w jednym z pomieszczeń gospodarczych. Sieć rur łączy ją z gniazdami ssącymi położonymi w łatwo dostępnych punktach całego budynku. Naciśnięcie przycisku w rękojeści węża elastycznego lub włożenie jego końcówki do gniazda, powoduje uruchomienie się jednostki centralnej. Wąż o długości 7 lub 9 metrów zakończony odpowiednią szczotką lub ssawką dociera do każdego miejsca w domu. Powietrze z kurzem jest zasysane do jednostki, skąd po oczyszczeniu wyrzucane jest na zewnątrz budynku. W przeciwieństwie do tradycyjnego odkurzacza, zebrany kurz nie powraca do pomieszczeń, nie ma również hałasu, gdyż jednostka ssąca pozostaje w oddalonym pomieszczeniu. Opróżnianie zbiornika kurzowego następuje nawet co 5 - 6 miesięcy, a moc ssąca pozostaje zawsze na tym samym, wysokim poziomie.



Europejskie.

CENTRALE SSĄCE DLA DOMU

Nasze perfekcyjne centrale ssące są owocem ponad 40-letnich doświadczeń naszych światowej klasy inżynierów. Na bieżąco, w oparciu o najnowsze zdobycze techniki, wprowadzamy do naszego asortymentu innowacyjne rozwiązania zapewniające nam stałą, pozycję lidera tej branży. **Zaprojektowane i wyprodukowane w Europie.**



Najnowsza technologia, najlepsze surowce. Niezależnie od dokonanego wyboru, odkurzacz do zabudowy QB, ekonomiczna jednostka STUDIO czy prestiżowa TX charakteryzuje najwyższa jakość. Potwierdza to uważany za najbardziej skrupulatny w tym zakresie Niemiecki Instytut Jakości TÜV



CENTRALE SSĄCE DLA DUŻYCH POWIERZCHNI

Duże obiekty, jeszcze bardziej niż małe domy, potrzebują skutecznego sposobu usuwania kurzu. Jesteśmy specjalistami również w tej dziedzinie. Posiadamy seryjnie produkowane urządzenia dla 2, 3 a nawet 12 jednoczesnych użytkowników. Doskonale sprawdzające się w obiektach mieszkalnych i komercyjnych każdego typu. Sterowane mikroprocesorowo, jednostki jedno i trójfazowe mogące pracować w trybie ciągłym 24/24. Proponujemy sprawdzone rozwiązania, poparte konkretnymi referencjami w prestiżowych prywatnych rezydencjach, hotelach, biurach, kościołach, magazynach, zakładach przemysłowych i usługowych.



Mocny.

KOMORA SILNIKA I GÓRNA CZĘŚĆ KORPUSU TC, TP, TX

+ Podwójna wyrzutnia zużytego powietrza.

Innowacyjna elastyczność podczas montażu, umożliwiająca ulokowanie jednostki w dowolnym miejscu.

+ Wysoka klasa izolacji, nawet IP55.

Jednostka wykonana jest ze szczególnie wytrzymałego materiału pokrywanego warstwą certyfikowanego lakieru, sprawdzonego pod względem odporności na działanie „słonej mgły”. Możliwość montażu wewnątrz i na zewnątrz budynku.

+ Karta elektroniki EVOLUTION.

Steruje pracą silników przekazując wyświetlaczowi AVI dane dotyczące pracy systemu. Wyświetlane są one na bieżąco poprzez ikony oraz precyzyjne wskaźniki cyfrowe. Zapewniają użytkownikowi stałą i realną kontrolę nad całym systemem. (dotyczy jednostek TX i TP).

+ Silnik elektryczny, najwyższej klasy.

W 100% europejski, w pełni profesjonalny, bezpieczny, doskonale zaizolowany i wyciszony. Gwarancja najwyższych z możliwych parametrów pracy. System łagodnego rozruchu SOFT START zapewniający długą żywotność i niskie zużycie energii.

+ Czujnik temperatury.

Monitoruje działanie jednostki, interweniując w przypadku anormalnych sytuacji mających wpływ na bezpieczeństwo systemu.

+ Wyciszona komora silnika.

Wykonana z zaawansowanych technologicznie materiałów. Specjalnie wyprofilowane kanały obiegowe, zostały zaprojektowane w sposób znacząco obniżający emisję hałasu, pozwalając na korzystanie z systemu bez względu na porę dnia.

+ Dynamiczny wyświetlacz AVI.

Umieszczony na frontowym panelu sterowania centrali. Nowoczesny design z łatwymi do zrozumienia ikonami i dokładnymi, podawanymi cyfrowo parametrami. (dotyczy jednostek TX i TP)

+ Inteligentna komunikacja.

Zaimplementowany protokół komunikacyjny MODBUS, pozwalający na łatwe połączenie z najpopularniejszymi systemami „domotyki”.



100%

Made in EU

BEST

kontrola jakości
niemieckiego TUV

APF

automatyczne
oczyszczanie
wkładu filtracyjnego

IP55

pod warunkiem
podłączenia rurociągu
wlot / wylot

MODBUS

DOMOTIC compatible
**INTELIŻENTNY
BUDYNEK**

CLEAN BAG

bez-dotykowe
opróżnianie

+ System filtracji cyklonicznej.

Nasze jednostki wykorzystują rzeczywisty cyklon z dodatkowym poliestrowym wkładem filtracyjnym. Rozwiązanie to zapewnia przez wiele miesięcy, niezmiennie wysokie parametry pracy i znacznie skuteczniejsze odkurzenie niż inne systemy filtracji. Powietrze wyrzucane na zewnątrz jest dokładnie oczyszczone, nie powodując brudzenia się elewacji. Jakkolwiek czynności obsługowe konieczne są średnio raz na pół roku i wymagają jedynie wypłukania wkładu filtracyjnego oraz opróżnienia zbiornika kurzu.

+ Obustronny wlot kurzu.

Duże udogodnienie dla instalatora, znacznie zwiększające możliwości wyboru najdogodniejszego miejsca montażu.

+ Zintegrowane gniazdo ssące.

Umieszczone na korpusie jednostki (nie dotyczy TC), pozwala na korzystanie z systemu również w pomieszczeniu w którym zainstalowana jest jednostka. Uruchomienie następuje jednym z przycisków panelu kontrolnego.

+ Wkład filtracyjny PRECISION.

Innowacyjny produkt wykonany na bazie w pełni zmywalnego włókna poliestrowego, zapewniającego skuteczność klasy HEPA. Wyposażony w nowy system montażu i demontażu ułatwiający do maksimum czynności konserwacyjne.

+ APF automatyczne czyszczenia filtra.

Ogranicza do minimum czynności konserwacyjne związane z koniecznością okresowego oczyszczenia, wypłukania wkładu filtracyjnego. Zapewnia optymalną pracę systemu, przez długi okres czasu, dzięki czystości powierzchni filtracyjnej. APF to opatentowane przez AERTECNICA rozwiązanie, wykorzystujące specjalną, niepobierającą dodatkowej energii turbinę, usuwającą z powierzchni filtra, zgromadzone tam cząsteczki kurzu. (dotyczy jednostek TXA, TPA)

+ QUICKFIX nowy system mocowania.

Wymaga znacznie mniej miejsca przy montażu, zapewniając lepszą stabilność i przyczepność do ściany.

+ Wielofunkcyjne kieszenie boczne.

Wygodne i praktyczne, mogące służyć np. do przechowywania worków foliowych lub instrukcji użytkownika. (dotyczy jednostek TXA, TP, TPA)



100%

Made in EU

BEST

kontrola jakości
niemieckiego TUV

APF

automatyczne
oczyszczanie
wkładu filtracyjnego

IP55

pod warunkiem
podłączenia rurociągu
wlot / wylot

MODBUS

DOMOTIC compatible
**INTELIWENTNY
BUDYNEK**

CLEAN BAG

bez-dotykowe
opróżnianie

Wygodny.

ZBIORNIK KURZU JEDNOSTEK TC, TP, TX

+ Zintegrowany z korpusem stożek deflekcyjny.

Ułatwia i przyspiesza czynność opróżniania zbiornika kurzu. Większa niż w innych jednostkach głębokość, ogranicza do minimum ilość cząstek zatrzymujących się na powierzchni wkładu filtracyjnego przed opadnięciem do zbiornika.

+ Zbiornik kurzu.

Wykonany z materiału o najwyższej wytrzymałości. Na zewnątrz umieszczone są ergonomiczne uchwyty ułatwiające otwieranie i zamykanie. W jego wnętrzu zainstalowano system szybkiego mocowania worka kurzowego CLEAN BAG* .

+ Ergonomiczne uchwyty - dźwignie.

Innowacyjne, estetyczne i funkcjonalne. Umożliwiają bezwysiłkowe dwufazowe otwieranie i zamykanie zbiornika. Pierwsza, oddziela częściowo zbiornik od korpusu umożliwiając zamknięcie worka CLEAN BAG*, eliminując możliwość kontaktu z kurzem. Druga, oddziela całkowicie zbiornik od korpusu jednostki umożliwiając przeprowadzenie wszystkich czynności konserwacyjnych.

+ System blokowania worka kurzowego CLEAN BAG*.

Na dnie zbiornika umieszczone są klipsy umożliwiające łatwe zamocowanie worka foliowego w zbiorniku.

+ CLEAN BAG*

To jednorazowy, foliowy worek na kurz, wyposażony w specjalny system zamykania, co w połączeniu ze specjalną konstrukcją zbiornika eliminuje całkowicie możliwość kontaktu użytkownika z kurzem podczas przeprowadzania czynności jego opróżniania.

* Nie dotyczy jednostek TC.



Jedyny taki na rynku, wygodny i łatwy sposób opróżniania zbiornika kurzu. Szybko, łatwo, bez obawy o zabrudzenie siebie i pomieszczenia w którym zainstalowana jest jednostka. Czysta satysfakcja...



100%

Made in EU

BEST

kontrola jakości
niemieckiego TÜV

APF

automatyczne
oczyszczanie
wkładu filtracyjnego

IP55

pod warunkiem
podłączenia rurociągu
wlot / wylot

MODBUS

DOMOTIC compatible
**INTELIŻENTNY
BUDYNEK**

CLEAN BAG

bez-dotykowe
opróżnianie

Prestiż.

PERFECT TXA



Nowoczesne, **solidne** i najbardziej zaawansowane pod względem technologicznym na rynku. Obudowa ze stali **INOX AISI304**. Nowej generacji **zintegrowany panel** sterowania z wyświetlaczem AVI pozwala na kontrolę, zarządzanie i modyfikację większości parametrów jednostki. Wskazuje bieżące, **dokładne parametry** działania systemu. Informuje o rzeczywistym **poziomie** **zapełnienia** zbiornika kurzu i konieczności jego opróżnienia. Informuje o realnym stopniu zanieczyszczenia wkładu filtracyjnego, sygnalizując konieczność jego oczyszczenia. **Wykrywa** ewentualne nieprawidłowości, zapobiegając jakimkolwiek nieplanowanym przerwom w działaniu. Najważniejsze funkcje mogą być również dostępne zdalnie, bez konieczności przechodzenia do jednostki, poprzez dynamiczny panel LCD zamontowany np. na ścianie w kuchni. Zaimplementowany protokół **MODBUS**, umożliwia komunikację z systemami inteligentnego budynku. Filtracja **cykloniczna** z dodatkowym, w pełni zmywalnym wkładem poliesterowym PRECISION.

Wysoka klasa izolacji umożliwia ich montaż na zewnątrz budynku np. na balkonie lub tarasie.

Clean Bag opcjonalny, jednorazowy, foliowy worek, ze specjalnym systemem zamykania, w połączeniu ze specjalną konstrukcją zbiornika tej jednostki, eliminuje całkowicie kontakt użytkownika z kurzem podczas jego opróżniania.

Również w **zestawach** z akcesoriami do sprzątania:

KTX1A=TX1A+AP239+AP245+AP350

KTX3A=TX3A+AP239+AP245+AP350

KTX4A=TX4A+AP239+AP245+AP350



szczotka TURBO



wąż 9m
POWER CONTROL



walizka z
akcesoriami



- + **Obudowa INOX**
- + **Filtracja cykloniczna**
- + **SOFT START**
- + **Zintegrowane gniazdo**
- + **Wyświetlacz AVI**



Możliwa współpraca z panelem **DYNAMIC**. Zamontowany np. na ścianie w kuchni, umożliwia zarządzanie

i bieżącą kontrolę działania systemu bez konieczności przechodzenia do jednostki (CMT800+PE309+CM631).
*Warunki bezpłatnego przedłużenia gwarancji dostępne w dokumentacji jednostki i u naszych specjalistów.

Symbol		CMTX1A	CMTX3A	CMTX4A
Moc silnika	kW	1,26	1,35	1,59
Moc ssąca	air Wats	504	423	526
Podciśnienie maksymalne	mbar	270	333	374
Przepływ powietrza	m ³ /h	207	161	174
Pojemność zbiornika kurzu	litry	13,5	22	22
Wysokość (h)	cm	60	115	115
Średnica (d)	cm	30	34	34
Poziom hałasu przy jednostce	dB(A)	62	64	64
Optymalna powierz. sprzątania	mkw	100	250	400
Maksymalna powierz. sprzątania	mkw	150	400	600

7 lat*
z bezpłatnym przedłużeniem
GWARANCJI

100%
Made in EU

BEST
kontrola jakości
niemieckiego TÜV

APF
automatyczne
oczyszczanie
wkładu filtracyjnego

IP55
pod warunkiem
podłączenia rurociągu
wlot / wylot

MODBUS
DOMOTIC compatible
**INTELIŻENTNY
BUDYNEK**

CLEAN BAG
bez-dotykowe
opróżnianie

Innowacja.

PERFECT TP / TPA



Nowoczesne, **solidne** i najbardziej zaawansowane pod względem technologicznym na rynku. Nowej generacji **zintegrowany panel** sterowania z wyświetlaczem AVI pozwala na kontrolę, zarządzanie i modyfikację większości parametrów jednostki. Wskazuje bieżące, **dokładne parametry** działania systemu. Wskazuje rzeczywisty poziom **zapełnienia** zbiornika kurzu i konieczność jego opróżnienia. Informuje o realnym stopniu zanieczyszczenia wkładu filtracyjnego, sygnalizując konieczność jego oczyszczenia. **Wykrywa** ewentualne nieprawidłowości, zapobiegając jakimkolwiek nieplanowanym przerwom w działaniu. Najważniejsze funkcje mogą być również dostępne zdalnie, bez konieczności przechodzenia do jednostki, poprzez dynamiczny panel LCD zamontowany np. na ścianie w kuchni. Zaimplementowany protokół **MODBUS**, umożliwia komunikację z systemami inteligentnego budynku. Filtracja **cykloniczna** z dodatkowym, w pełni zmywalnym wkładem poliesterowym **PRECISION**. Opcjonalnie dostępne wersje CMTP1A, CMTP2A, CMTP3A, CMTP4A wyposażone w system automatycznego, wibracyjnego oczyszczania wkładu filtracyjnego **APF**.

Wysoka klasa izolacji umożliwia ich montaż na zewnątrz budynku np. na balkonie lub tarasie. **Clean Bag** opcjonalny, jednorazowy, foliowy worek, ze specjalnym systemem zamykania, w połączeniu ze specjalną konstrukcją zbiornika tej jednostki, eliminuje całkowicie kontakt z kurzem podczas jego opróżnienia.

Również w **zestawach** z akcesoriami do sprzątania:



AP239
POWER
CONTROL

- KTP1**=TP1+AP238+AP244+AP350
- KTP1A**=TP1A+AP239+AP244+AP350
- KTP2**=TP2+AP238+AP244+AP350
- KTP2A**=TP2A+AP239+AP244+AP350
- KTP3**=TP3+AP238+AP244+AP350
- KTP3A**=TP3A+AP239+AP244+AP350
- KTP4**=TP4+AP238+AP244+AP350
- KTP4A**=TP4A+AP239+AP244+AP350



AP350 TURBO



wąż 9m
ON-OFF



AP244 Zestaw
akcesoriów do sprzątania
z torbą EASY BAG



- + Filtracja cykloniczna
- + SOFT START
- + Zintegrowane gniazdo
- + Wyświetlacz AVI
- + Ograniczony hałas
- + Obustronny wylot
- + Obustronny wlot



Możliwa współpraca z panelem **DYNAMIC**. Zamontowany np. na ścianie w kuchni, umożliwia zarządzanie

i bieżącą kontrolę działania systemu bez konieczności przechodzenia do jednostki (CMT800+PE309+CM631). *Warunki bezpłatnego przedłużenia gwarancji dostępne w dokumentacji jednostki i u naszych specjalistów.

Symbol modelu CM TP		1	1A	2	2A	3	3A	4	4A
Moc silnika	kW	1,26	1,6	1,35	1,59				
Moc ssąca	air Wats	504	653	423	526				
Podciśnienie maksymalne	mbar	270	313	333	374				
Przepływ powietrza	m ³ /h	207	195	161	174				
Pojemność zbiornika kurzu	litry	13,5	13,5	22	22				
Wysokość (h)	cm	60	90	115	115				
Średnica (d)	cm	30	30	34	34				
Poziom hałasu przy jednostce	dB(A)	62	63	64	64				
Optymalna powierz. sprzątania	mkw	100	150	250	400				
Maksymalna powierz. sprzątania	mkw	150	250	400	600				

7 lat*
z bezpłatnym przedłużeniem
GWARANCJI

100%
Made in EU

BEST
kontrola jakości
niemieckiego TÜV

APF
automatyczne
oczyszczanie
wkładu filtracyjnego

IP55
pod warunkiem
podłączenia rurociągu
wlot / wylot

MODBUS
DOMOTIC compatible
**INTELIŻENTNY
BUDYNEK**

CLEAN BAG
bez-dotykowe
opróżnianie



Solidne i wszechstronne.

Panel kontrolny z wyświetlaczem diodowym informuje o bieżącym trybie działania jednostki oraz ewentualnych nieprawidłowościach zapobiegając nieplanowanym przerwom w pracy. Sygnalizuje prawdopodobną konieczność opróżnienia zbiornika kurzu czy też oczyszczenia wkładu filtracyjnego. Najważniejsze funkcje mogą być również dostępne zdalnie, bez konieczności przechodzenia do jednostki, poprzez dynamiczny panel LCD zamontowany np. na ścianie w kuchni. Zaimplementowany protokół **MODBUS**, umożliwia komunikację z systemami inteligentnego budynku. Te jednostki ze względu na wykorzystanie skutecznej filtracji, zbliżonej do **klasy HEPA**, mogą być montowane bez konieczności wyposażania instalacji w zewnętrzną wyrzutnię zużytego powietrza. Doskonale nadają się zatem do mieszkań w budynkach wielorodzinnych.

Niezależnie od stopnia zapełnienia zbiornika kurzowego, siła ssania pozostaje przez wiele miesięcy na tym samym, wysokim poziomie. **Nie potrzebne są żadne worki kurzowe.** Przy normalnym użytkowaniu, filtr wymienia się co 3-4 lata, a raz lub dwa razy w roku płucze się go pod bieżącą wodą. Wysoka klasa izolacji umożliwia ich **montaż na zewnątrz** budynku np. na balkonie lub tarasie.

Również **w zestawach** z akcesoriami do sprzątania:

KTC1=TC1+AP238+AP244

KTC2=TC2+AP238+AP244

KTC3=TC3+AP238+AP244

KTC4=TC4+AP238+AP244



- + Filtracja cykloniczna
- + **SOFT START**
- + Wyświetlacz diodowy
- + Ograniczony hałas
- + Obustronny wylot
- + Obustronny wlot

Możliwa współpraca z panelem DYNAMIC. Informującym o konieczności opróżnienia zbiornika kurzu, oczyszczenia filtra oraz ewentualnych nieprawidłowościach w działaniu systemu. Może być umieszczony na ścianie w kuchni lub przedpokoju. (CMT800+PE309+CM631)

Symbol		CMTC1	CMTC2	CMTC3	CMTC4
Moc silnika	kW	1,26	1,6	1,35	1,59
Moc ssąca	air Wats	504	653	423	526
Podciśnienie maks.	mbar	270	313	333	374
Przepływ powietrza	m ³ /h	207	195	161	174
Poj. zbiornika kurzu	litry	13,5	13,5	22	22
Wysokość (h)	cm	60	90	115	115
Średnica (d)	cm	30	30	34	34
Poziom hałasu	dB(A)	62	63	64	64
Optymalna pow. sprzątania mkw		100	150	250	400
Maks. pow. sprzątania mkw		150	250	400	600



*Warunki gwarancji dostępne w dokumentacji jednostki oraz u naszych specjalistów.

5 lat*
z bezpłatnym przedłużeniem
GWARANCJI

100%
Made in EU

BEST
kontrola jakości
niemieckiego TÜV

IP55
pod warunkiem
podłączenia rurociągu
wlot / wylot

MODBUS
DOMOTIC compatible
**INTELIŻENTNY
BUDYNEK**

Skuteczność.

TS-STUDIO



Nowoczesne, proste i efektywne.

Sprawdzona technologia, niska cena, korzystna alternatywa dla niezbyt nowoczesnych, mało praktycznych, obecnych na rynku jednostek „pseudocyklonicznych”. Jednostki **TS-STUDIO** nie wymagają ciągłego wytrzepywania „samoczyszczącego” się filtra. Rzeczywista **filtracja cykloniczna** z dodatkowym, zmywalnym wkładem filtracyjnym o powierzchni nawet 12000cm². Gwarantuje to wielomiesięczne, **skuteczne** odkurzanie bez konieczności częstego przeprowadzania dodatkowych czynności konserwacyjnych.

Niezależnie od stopnia zapełnienia zbiornika kurzowego, **siła ssania** pozostaje przez **wiele miesięcy** na tym samym, wysokim poziomie. **Nie potrzebne** są żadne **worki kurzowe**.

Przy normalnym użytkowaniu, filtr wymienia się co 3-4 lata, a raz lub dwa razy w roku płucze się go pod **bieżącą wodą**.

Łatwe do zamontowania ponieważ posiadają dwa króćce ssące umieszczone po obydwu stronach korpusu.

Jednostka S500 wyposażona w **dwa silniki**, doskonale nadaje się do dużych domów jedno lub dwurodzinnych. Wysoka **wydajność** i **moc ssąca** sprawia że, jeżeli instalacja wykonana zostanie w odpowiedni sposób, może być okazjonalnie używana nawet przez **dwóch** jednoczesnych użytkowników.

Zestawy KTS1, KTS2, KTS4 oprócz kompletnej jednostki zawierają również: wał ssący 9 metrów, torbę na akcesoria, szczotki do odkurzania mebli, do szczelin, do tapicerki, dwufunkcyjną do podłóg i dywanów, przedłużającą chromowaną rurę teleskopową, wieszak na akcesoria.



- + Filtracja cykloniczna
- + SOFT START
- + Brak worków na kurz
- + Łatwość obsługi
- + Ograniczony hałas
- + Obustronny wlot
- + Niska cena

Możliwa współpraca z panelem REMOTE. Informującym o konieczności opróżnienia zbiornika kurzu, oczyszczenia filtra oraz ewentualnych nieprawidłowościach w działaniu systemu. Może być umieszczony na ścianie w kuchni lub przedpokoju. (CM8890)



*Warunki bezpłatnego przedłużenia gwarancji dostępne w dokumentacji jednostki oraz u naszych specjalistów.

3lata*
z bezpłatnym przedłużeniem
GWARANCJI

100%
Made in EU

BEST
kontrola jakości
niemieckiego TÜV

Symbol		CMTS1	CMTS2	CMTS4	CM500S
Moc silnika	kW	1,26	1,60	1,65	2,30
Moc ssąca	air Wats	504	653	690	1010
Podciśnienie maks.	mbar	270	313	320	258
Przepływ powietrza	m ³ /h	207	195	238	420
Poj. zbiornika kurzu	litry	15	15	23	23
Wysokość (h)	cm	64	90	103	106
Średnica (d)	cm	28	28	32	32
Poziom hałasu	dB(A)	57	55	58	65
Optymalna pow. sprzątania mkw		150	250	400	600
Maks. pow. sprzątania mkw		200	350	500	850

Ukryta.

QB

QB to pierwsza jednostka ssąca zaprojektowana z myślą o wbudowaniu jej w ścianę. **Doskonała w mieszkaniach** i małych domach jednorodzinnych, czyli wszędzie tam gdzie liczy się każdy centymetr powierzchni. Dzięki specjalnej dźwiękochonnej, **odpornej na warunki atmosferyczne** obudowie, nie wydziela nadmiernego hałasu a w konsekwencji, doskonale nadaje się do zamontowania **na balkonie** lub tarasie w budynku wielorodzinnym. Posiada te same właściwości, co zaawansowane centrale ssące z **cyklonicznym systemem filtracji**.



Symbol	CM200Q	
Zasilanie	volt	230
Moc silnika	kW	1,675
Obroty silnika	rpm	46.480
Napięcie sterowania gniazd		12V
Przepływ powietrza	m ³ /h	195
Podciśnienie maks.	mm H ₂ O	3.200
Moc ssąca	air wats	653
Soft start		tak
Stopnie turbiny		1
Powierzchnia filtra	m ²	0,65
Materiał filtra		poliester
Pojemność zbiornika kurzu	litry	13,4
Wysokość	cm	91,4
Szerokość	cm	57,4
Głębokość	cm	23,0
Poziom hałasu	dB(A)	58
Klasa bezpieczeństwa	IP	44
Masa	kg	16
Maksymalna pow. sprzątania	m ²	250
Maks. odległość od gniazda	m.	40

QB nie zabiera cennej powierzchni. Może być wmurowana w ścianę z dowolnego materiału. Może być zamontowana na tynku wewnątrz lub na zewnątrz budynku. Wydech zużytego powietrza może następować bezpośrednio lub rurociągiem, o średnicy 50 mm zakończonym kratką wentylacyjną. Zawiera system powolnego rozruchu SOFT-START, ograniczający energię i przyczyniający się do wieloletniej, bezawaryjnej pracy urządzenia.



Zestawy:

KTQB3 = CM200Q+CM821Q+CM021Q+CM321Q+TRK03+AP238+AP244 Materiały instalacyjne na 3 gniazda, kompletna jednostka wąż ssący z włącznikiem ON/OFF oraz akcesoriami do sprzątania.

KTQB = CM200Q+CM821Q+CM321Q+AP238+AP244 Kompletna jednostka, wąż ssący z włącznikiem ON/OFF oraz akcesoriami do sprzątania.

Elementy: **CM200Q**=jednostka ssąca QB200; **CM010Q**=obudowa do wmurowania, z metalu, termo-izolowana;

CM020Q=obudowa z metalu, natynkowa, termo-izolowana; **CM021Q**=obudowa z tworzywa do wmurowania;

CM321Q=termo-izolacja do CM021Q;



*Warunki gwarancji dostępne w dokumentacji jednostki oraz u naszych specjalistów.

5 lat*
z bezpłatnym przedłużeniem
GWARANCJI

100%
Made in EU

BEST
kontrola jakości
niemieckiego TÜV

IP44
pod warunkiem
podłączenia rurociągu
wlot / wylot

Duży dom?

X-PERT Jednostki dla większych obiektów



2
jednoczesnych użytkowników

X-PERT jednostki centralne przeznaczone dla średnich i dużych obiektów takich jak rezydencje, szkoły, przedszkola, pensjonaty, biura, przychodnie zdrowia, restauracje, kluby fitness, małe hotele itp. **Wysoka jakość, solidna zwarta konstrukcja, nowoczesna technologia.** Są doskonałą alternatywą dla tradycyjnych rozwiązań, wszędzie tam gdzie potrzebna jest większa moc i więcej możliwości. Zależnie od modelu, mogą być używane jednocześnie nawet przez 2 operatorów, bez obniżenia skuteczności sprzątania. Nie są jednak przeznaczone do bardzo dużych powierzchni i pracy non-stop tak jak jest to możliwe w przypadku innych naszych klasycznych jednostek do użytku komercyjnego. Nowoczesne, **solidne** i najbardziej zaawansowane pod względem technicznym na rynku. Nowej generacji **zintegrowany panel** sterowania z wyświetlaczem AVI pozwala na kontrolę, zarządzanie oraz modyfikację większości parametrów jednostki. Wskazuje bieżące, **dokładne parametry** działania systemu. Wskazuje rzeczywisty poziom **zapełnienia** zbiornika kurzu i konieczność jego opróżnienia. Informuje o realnym stopniu zanieczyszczenia wkładu filtracyjnego, sygnalizując konieczność jego oczyszczenia. **Wykrywa** ewentualne nieprawidłowości, zapobiegając jakimkolwiek nieplanowanym przerwom w działaniu. Najważniejsze funkcje mogą być również dostępne zdalnie, bez konieczności przechodzenia do jednostki, poprzez dynamiczny panel LCD zamontowany np. na ścianie w kuchni. Zaimplementowany protokół **MODBUS**, umożliwia komunikację z systemami inteligentnego budynku. Filtracja **cykloniczna** z dodatkowym, w pełni zmywalnym, wkładem poliestrowym **PRECISION** oraz opcjonalnie system automatycznego, wibracyjnego oczyszczania **APF**. Technologii **EASY-TO-USE** sprawia że obsługa jest bardzo łatwa i szybka.

Model	RT1A	RT2MA	RT2A
Symbol	CIRT10A	CIRT20MA	CIRT20A
Jednocześnie użytkowników	1	2	2
System samoczyszczenia APF	TAK	TAK	TAK
Inverter	NIE	TAK	TAK
Zasilanie V	400	240	400
Moc silnika W	2200	2600	2600
Maksymalny pobór prądu A	6,5	11,2	6,5
Łagodny rozruch SOFT START	NIE	TAK	TAK
Przepływ powietrza	300	360	360
Podciśnienie maks. mbar	392	392	392
Pow. filtracyjna cm ²	20000	20000	20000
Poj. zbiornika kurzu litry	66	66	66
Średnica wlotu /wylotu mm	80	80	80
Wysokość urządzenia cm	161	161	161
Średnica cm	46	46	46
Masa kg	99	100	100
Poziom hałasu db	<70	<70	<70

Możliwa współpraca z panelem **DYNAMIC** pozwalającym na bieżącą kontrolę działania systemu bez konieczności przechodzenia do jednostki (CMT800+PE309+CM631).

100%
Made in EU

BEST
kontrola jakości niemieckiego TÜV

APF
automatyczne oczyszczanie wkładu filtracyjnego

MODBUS
DOMOTIC compatible
INTELIWENTNY BUDYNEK

INVERTER
oszczędność energii

Coś mocniejszego.

SYSTEMY DLA DUŻYCH OBIEKTÓW I PRZEMYSŁU



Znamy się na dużych rzeczach...

Obiekty o powierzchni większej niż 1000mkw oraz te w których sposób odkurzania, ilość lub rodzaj zasysanego materiału jest inny od tego, spotykanego w warunkach domowych, wymagają specjalnych rozwiązań.

Nasze wieloletnie doświadczenie to setki doskonale działających instalacji w obiektach hotelowych, biurowych, kościelnych, widowiskowych, usługowych i przemysłowych.

Zapewniamy profesjonalne doradztwo i doskonałe, sprawdzone produkty, zapewniające skuteczne i wygodne rozwiązanie problemu sprzątnięcia dużych powierzchni.

Współpracujemy ze sprawdzonymi projektantami i instalatorami posiadającymi doświadczenie, wiedzę i możliwości wykonania skutecznego i nowoczesnego systemu centralnego odkurzania w budynku każdego typu. Również zgodnie z **ATEX**.

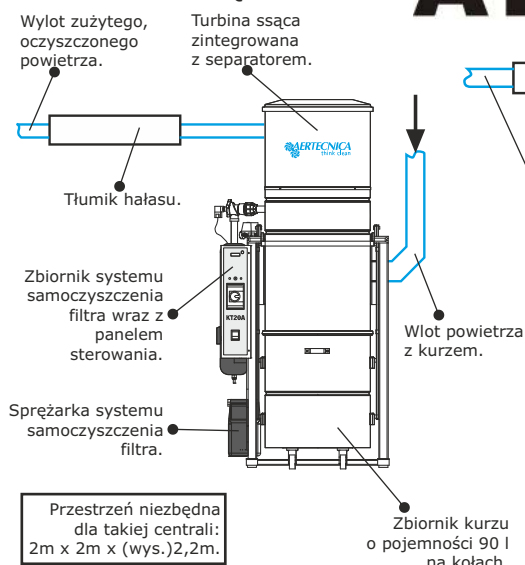


www.borysowski.com/przemyslowne_odkurzacze



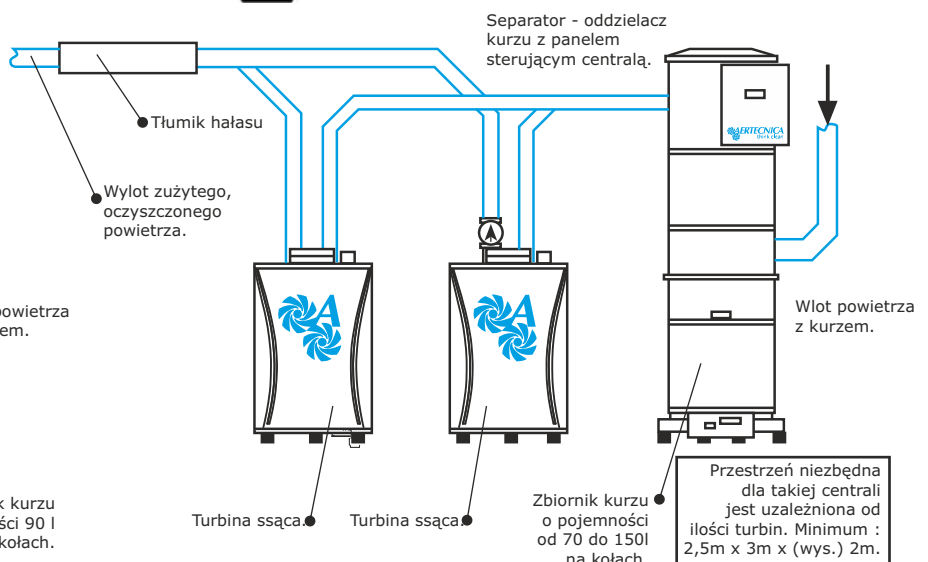
PRZYKŁADOWE KONFIGURACJE

Centrala z jednostką monoblokową



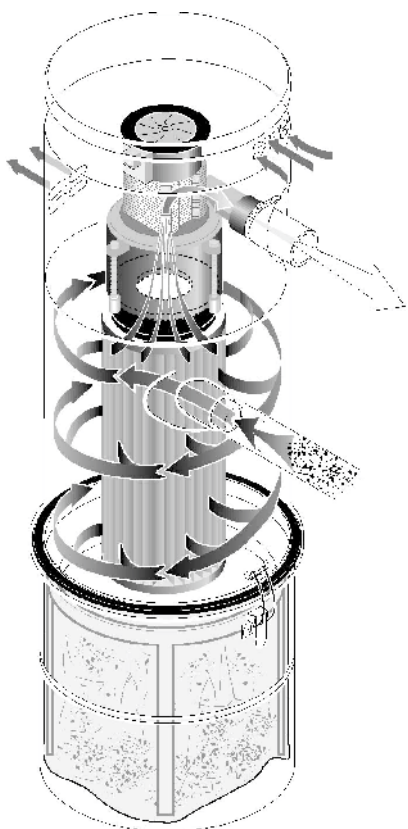
ATEX ϵ x

Centrala składająca się z dwóch jednostek i separatora



Proste zasady.

ZASADA DZIAŁANIA



Podstawą działania każdej z naszych central ssących jest niezaprzeczalnie, **najlepszy z istniejących na rynku** systemów filtracji - cyklon z dodatkowym zmywalnym wkładem filtracyjnym. Ze względu na swoją skuteczność jest on stosowany w najbardziej zaawansowanych systemach przemysłowych.

Zasada działania jest prosta: Powietrze z kurzem zassane do jednostki, uzyskuje w niej **ruch cykloniczny**. Najcięższe cząsteczki, stanowiące ok. **60%** materiału opadają do zbiornika. Pozostały kurz zatrzymywany jest przez poliestrowy wkład filtracyjny o skuteczności zbliżonej do klasy **HEPA** o powierzchni nawet **20.000 cm²**. Oczyszczone w ten sposób, zużyte, **praktycznie** czyste powietrze jest wyrzucane na zewnątrz budynku. Ten system nie tylko **usuwa** z budynku **kurz** i niebezpieczne dla zdrowia drobnoustroje, jest również wygodny dla użytkownika.

W odkurzacach tradycyjnych oraz centralnych wykorzystujących filtr workowy, 100% kurzu dociera do filtra, powodując jego szybkie zapchanie i spadek mocy ssącej. Do powierzchni naszego wkładu filtracyjnego dociera tylko 40%, a biorąc pod uwagę jego wielokrotnie większą powierzchnię, jakkolwiek spadek mocy ssącej, jest zauważalny dopiero po kilku miesiącach codziennego odkurzania. **Nie jest on uzależniony** od poziomu zapełnienia zbiornika kurzowego. Dzięki tym zaletom, obsługa jednostki jest bardzo prosta. Nie wymaga pomocy specjalisty, ograniczając się jedynie do opróżnienia zbiornika kurzowego oraz oczyszczenia czyli **wyplukania** wkładu filtracyjnego. Biorąc pod uwagę jego dużą powierzchnię, następuje to średnio **co 6 miesięcy**. Zastosowanie **APF**, systemu automatycznego oczyszczania filtra jeszcze bardziej wydłuża, **bezobsługowy** okres użytkowania systemu. Kurz może być gromadzony bezpośrednio w zbiorniku lub w umieszczonym w nim worku CLEAN BAG eliminującym kontakt użytkownika z zanieczyszczeniami

ZBIERANIE PŁYNÓW I MATERIAŁÓW INNYCH NIŻ KURZ

System centralnego odkurzania, przeznaczony jest do zbierania kurzu. Tym samym usuwanie innych materiałów powinno następować poprzez zastosowanie specjalnych separatorów przed gniazdem ssącym.

Zapobiega to zablokowaniu i zabrudzeniu się instalacji w przypadku zbierania materiałów takich jak popiół z kominka czy woda z basenu.



AP372

Separator o pojemności 20 litrów ze stali INOX
Zestaw zawiera: zbiornik z separatorem na obrotowych kołach
+ dwie rury przedłużające z tworzywa
+ wąż do połączenia z gniazdem ssącym
+ ssawka do zbierania wody.



Pod kontrolą.

PANEL STEROWANIA DYNAMIC

CMT800 DYNAMIC

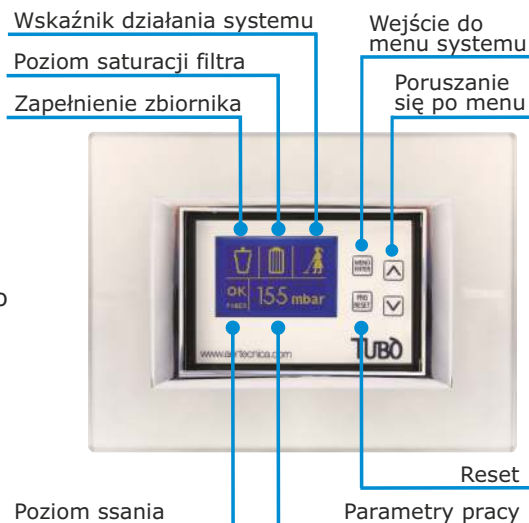
Sterowanie i kontrola systemem centralnego odkurzenia w formie panelu, który można zamontować na ścianie, **w dowolnym miejscu** budynku.

Praktyczny, czytelny i łatwy w użyciu przyrząd pozwalający na stałą kontrolę działania całej instalacji.

Szereg różnych, **łatwych** do zrozumienia ikon oraz szczegółowych parametrów, pozwala uzyskać **informacje** o poziomie zapełnienia zbiornika kurzowego, saturacji filtra czy też konieczności jego oczyszczenia.

Zapobiega uszkodzeniom jednostki informując o ewentualnych anomaliach w jej pracy. **Eliminuje** konieczność przechodzenia do miejsca zainstalowania jednostki w razie konieczności zmiany parametrów działania systemu.

Estetyczny wygląd, umożliwiający pełną, architektoniczną integrację z otoczeniem. Możliwość wykończenia go ramką o dowolnym kolorze. Na przykład tego samego typu i kształtu co gniazda ssące i osprzęt elektryczny zastosowany w obiekcie. Panel DYNAMIC może być zamontowany na **wiele sposobów**. Wbudowany w ścianę, zawieszony na niej lub wbudowany w szafkę kuchenną, biurko czy tablicę w pomieszczeniu dyspozytora.



Do montażu w ścianie polecamy puszkę PE309 lub PE310 oraz zestaw CM630 zawierający już ramkę koloru „granitowa biel”. Zestaw **CM630COLOR** jest przygotowywany na specjalne życzenie i może posiadać ramkę **o dowolnym kolorze i kształcie**.

Połączenie pomiędzy jednostką a panelem DYNAMIC należy wykonać przy pomocy peszla PE130.

CMT800 DYNAMIC współpracuje z jednostkami TP, TC, TX, QB oraz INDUSTRIAL PERFECT.

PANEL KONTROLNY REMOTE

CM8890 REMOTE

Zestaw dwóch paneli kontrolnych przeznaczonych do montażu obok jednostki oraz oddalonym innym miejscu budynku.

Estetyczny wygląd, pozwalający na pełną integrację z otoczeniem pod względem architektonicznym. Możliwość wykończenia go ramką o dowolnym kolorze, np. tego samego typu i kształtu co gniazda ssące i osprzęt elektryczny zastosowany w obiekcie.

Panel REMOTE dostarcza podstawowych informacji na temat pracy jednostki oraz całego systemu.

Sygnalizuje, konieczność opróżnienia zbiornika kurzowego oraz oczyszczenia filtra. Informuje o zbyt wysokiej temperaturze komory silnika oraz anormalnym sposobie uruchamiania systemu np. spowodowanym zabawą dzieci. Zapobiega awariom systemu wymuszając świadome działanie użytkownika.

Zastosowanie panelu kontrolnego jest podstawą wieloletniej bezawaryjnej pracy systemu.

Zestaw zawiera już ramkę koloru "granitowa biel". Na specjalne życzenie, może być ona zastąpiona inną o dowolnym kolorze i kształcie. Do montażu w ścianie polecamy puszkę PE309 lub PE310. Połączenie panelu 1 z jednostką następuje przy pomocy załączonego do zestawu przewodu. Połączenie pomiędzy panelami 1 a 2 należy wykonać przy pomocy peszla PE130.



Panel do zamontowania w kuchni lub przedpokoju.



Panel do zamontowania przy jednostce.

CM8890 REMOTE współpracuje z jednostkami TS-STUDIO oraz QB .

Wąż w ścianie.

TUBO - Praktic

TUBO - Praktic

to nowe rozwiązanie ułatwiające sprzątanie. Uzupełnia, w niespotykany dotychczas sposób, instalację centralnego odkurzenia. Rozwiązuje problem węża ssącego nie wymagając jego każdorazowego przenoszenia i nie zajmując miejsca w szafie. Wąż o odpowiedniej długości, jest do dyspozycji natychmiast, w gnieździe ssącym.



Integracja z wnętrzem!

Gniazdo może być pokryte farbą użytą do wykończenia ściany. Pełna integracja z wnętrzem.



Wygoda!

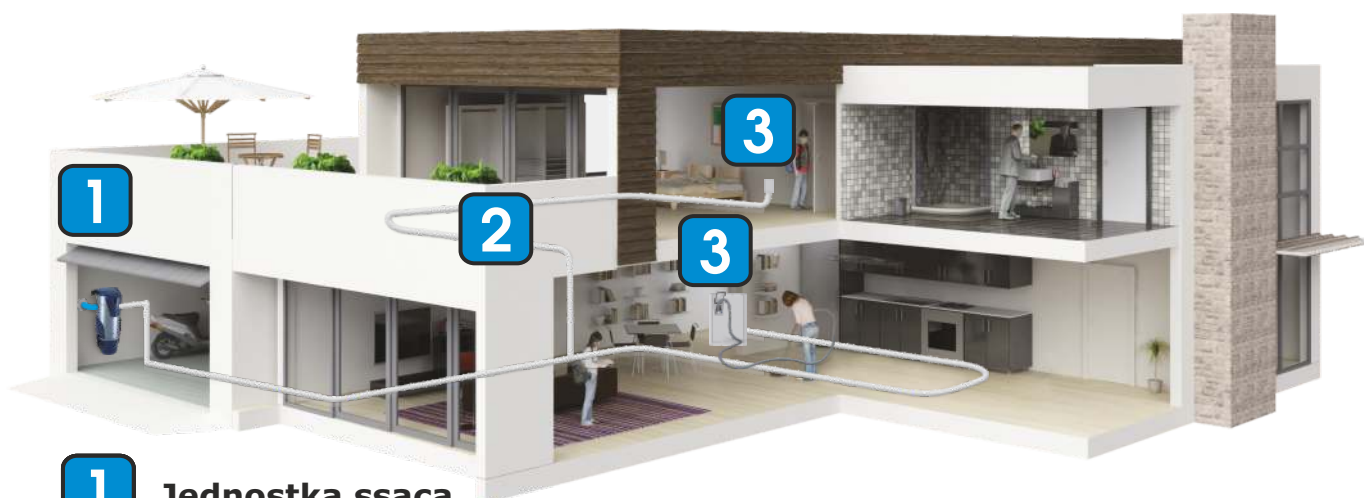
Przed sprzątnięciem, wysuwa się potrzebny odcinek (maks. 15m) a po zakończeniu wsuwa się on, samoczynnie do ściany.

Zalety:

1. Nie trzeba przenosić węża ani zwijać go przed i po sprzątnięciu.
2. Nie wymaga miejsca na przechowywanie.
3. Sprzątnięcie staje się jeszcze szybsze. Wystarczy otworzyć gniazdo, wysunąć odpowiednią ilość węża i rozpocząć odkurzanie.

Zaplanować.

TUBO - Praktic



- 1** Jednostka ssąca
- 2** Rurociągi
- 3** Gniazda ssące

TUBO-Practic

1. Gniazda **TUBO-Practic** powinny być zaplanowane w centralnych miejscach domu. Tak, aby najdalsze powierzchnie do sprzątania znajdowały się w promieniu 13 m od nich.
2. **TUBO-Practic** może być użytkowany w tym samym czasie tylko przez jedną osobę.
3. **TUBO-Practic** może być zintegrowany z normalnym systemem centralnego odkurzania.
4. **TUBO-Practic** może być zainstalowany w ścianach murowanych jak również tych wykonanych z płyty kartonowo gipsowej.
5. Sztywny rurociąg **TUBO-Practic** (51mm), powinien posiadać długość co najmniej 13m lub o 1m większą niż długość znajdującego się w nim węża ssącego.
6. Instalacja rurociągu **TUBO-Practic** może być poprowadzona w suficie lub podłodze.
7. Aby zoptymalizować działanie systemu należy dążyć do ograniczenia ilości wykorzystanych kolan. Nie należy przekraczać ilości znajdujących się już w zestawie instalacyjnym **TUBO-Practic**.
8. Z uwagi na specyfikę systemu, możliwy do zastosowania model jednostki ssącej, powinien być wybrany, na podstawie ilości gniazd **TUBO-Practic** według poniższej tabeli:

ilość gniazd	STUDIO TS	CLASSIC TC	PERFECT TP	PERFECT TXA
1 lub 2	TS4	TC3, TC4	TP3,TP3A,TP4,TP4A	TX3A, TX4A
3 lub 4	-	TC4	TP4, TP4A	TX4A

Praktycznie.

TUBO - Praktic

TRP1S

Zestaw materiałów do przygotowania instalacji na 1 gniazdo TUBO-Praktic.
 1 szt. x puszka gniazda STANDARD; 7 szt. x rura instalacyjna o długości 2m;
 3 szt. x kolano 90 stopni; 2 szt. x kolano 45 stopni; 2 szt. x kolano 22,5 stopnia;
 5 szt. x mufa/złączka; 1 szt. x złączka rury białe/niebieskie;



TRP1PR

Zestaw materiałów do przygotowania instalacji na 1 gniazdo TUBO-Praktic.
 1 szt. x puszka gniazda PREMIUM; 7 szt. x rura instalacyjna o długości 2m;
 3 szt. x kolano 90 stopni; 2 szt. x kolano 45 stopni; 2 szt. x kolano 22,5 stopnia;
 5 szt. x mufa/złączka; 1 szt. x złączka rury białe/niebieskie; 1 szt. x klej 125g;
 1 szt. x zwój 25m peszla z przewodami sterującymi; 15 szt. x opaski zaciskowe;

Zestaw materiałów do uruchomienia instalacji TUBO-Praktic z 1 gniazdem:

- 1 szt. x gniazdo koloru białego;
- 1 szt. x uchwyt - złączka łamana z regulacją ciśnienia;
- 1 szt. x wąż ssący z końcówkami i dzianiną ochronną



K12PR zestaw z wężem o długości **12m**

K15PR zestaw z wężem o długości **15m**

K12WPR

Zestaw materiałów do uruchomienia instalacji WIFREE TUBO-Praktic z 1 gniazdem.

- 1 szt. x gniazdo koloru białego;
- 1 szt. x wąż ssący 12m z końcówkami oraz dzianiną ochronną;
- 1 szt. x uchwyt - złączka z zestawem WIFREE do jednostek TXA, TPA, TP, TC;



PA100PR

Gniazdo TUBO-Praktic koloru białego.



Wąż ssący elastyczny TUBO-Praktic z końcówkami oraz dzianiną ochronną.
 Bez uchwytu.

AP12PR długość **12m**

AP15PR długość **15m**



AP314PR

Uchwyt - złączka łamana TUBO-Praktic do węża z regulacją ciśnienia.



CM183PR

Uchwyt łamany z nadajnikiem **WIFREE** TUBO-Praktic do węża z regulacją ciśnienia.

CM184PR

Zestaw odbiornik **WIFREE** TUBO-Praktic do jednostek TXA, TPA, TP, TC.

CM182PR

Zestaw odbiornik **WIFREE** TUBO-Praktic do jednostek TS.



Dokładkolwiek.

WĘŻE ELASTYCZNE DO SPRZĄTANIA



AP220 Wąż ssący kompletny elastyczny o długości **7m** z ręczną regulacją mocy ssącej.

AP225 Wąż ssący kompletny elastyczny o długości **9m** z ręczną regulacją mocy ssącej.

AP306Z Wąż ssący elastyczny bez końcówek. Zwój o długości **21m**.



AP233 Wąż ssący kompletny elastyczny o długości **7m** z wyłącznikiem ON/OFF oraz ręczną regulacją mocy ssącej.

AP238 Wąż ssący kompletny elastyczny o długości **9m** z wyłącznikiem ON/OFF oraz ręczną regulacją mocy ssącej.



AP234 Wąż ssący kompletny elastyczny o długości 7m z wyłącznikiem ON/OFF oraz elektroniczną regulacją mocy ssącej.

AP239 Wąż ssący kompletny elastyczny o długości 9m z wyłącznikiem ON/OFF oraz elektroniczną regulacją mocy ssącej.

POWER CONTROL

Węże ssące wyposażone w elektroniczny system regulacji siły ssącej. Zmniejszają lub zwiększają siłę ssącą jednostki, w zależności od potrzeb, ograniczając zużycie energii.



AP286 Zestaw VROOM

Wąż ssący elastyczny rozciągliwy o maksymalnej długości 6m z regulacją mocy ssącej. Obudowa z tworzywa, łatwa do zamontowania w szafce kuchennej.

Dodatkowo w komplecie rura teleskopowa oraz mała szczotka do odkurzania.

Jakie gniazdo?

Gniazda ssące to jedyne, widoczne przez cały czas elementy systemu. Warto zatem wybrać te które będą odpowiednie do wnętrza. Do dyspozycji pozostaje szeroki wybór rozwiązań, różniących się między sobą kolorem, kształtem i materiałem wykonania. Nasze gniazda są na bieżąco udoskonalane pod kątem stale zmieniających się trendów w architekturze wnętrz. Do wykończenia gniazd ssących serii AIR można wykorzystać ramki świetlowych producentów takich jak ABB, LEGRAND, VIMAR, AVE, BTICINO, GEWISS. Dzięki temu, oprócz odkurzacza cały osprzęt elektryczny, telefoniczny, domofonowy, komputerowy itp. będzie stanowił jedną całość pod względem DESIGN-u. Przy podejmowaniu tej decyzji istotne mogą być również szczegóły dotyczące sposobu uruchamiania systemu i otwierania gniazda. Należy przemyśleć to już podczas montaż rurociągów w ścianach, ponieważ każdy typ np. AIR, TECH, QUADRO, ECLETTIS wymaga innej puszki montażowej czyli elementu łączącego gniazdo z instalacją rurową w ścianie. Również sposób późniejszego włączania i wyłączania systemu uzależniony jest od rodzaju wybranego gniazda oraz sposobu jego połączenia sterującego z centralą ssącą.



CONTACT

System włącza się w chwili włożenia końcówki węża do gniazda lub poprzez wciśnięcie przycisku w ręczce węża. Gniazda wyposażone są w dwa bolce kontaktowe połączone przewodami sterującymi z centralą ssącą.



ACTIVE

System włącza się w chwili otwarcia gniazda. Gniazda wyposażone są w mikrowyłącznik połączone przewodami sterującymi z centralą ssącą.



SIMPLE

System włącza się w chwili wciśnięcia przycisku na wężu ssącym WIFREE lub poprzez włączniki lokalne. Gniazda nie są połączone przewodami sterującymi z centralą ssącą.

WIFREE

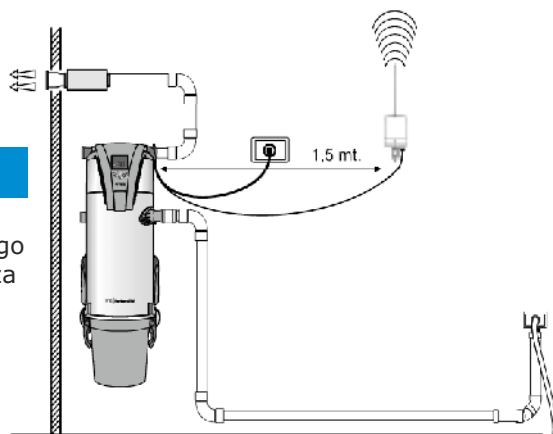
INSTALACJA BEZ PRZEWODÓW STERUJĄCYCH

Zestaw składający się z odbiornika, przeznaczonego do montażu obok jednostki oraz elastycznego węża ssącego o długości 9 metrów.

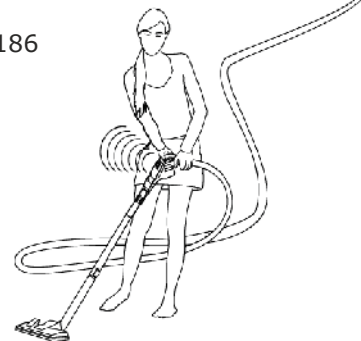
CM186 zestaw dla jednostek STUDIO oraz QB.

CM187 zestaw dla jednostek TP, TC, TX.

CM188 dodatkowy wąż elastyczny do zestawów CM187 oraz CM186



Uchwyt węża wyposażony jest w nadajnik uruchamiany przyciskiem. Wysyła on sygnał radiowy do odbiornika połączonego kablowo z jednostką centralną, co powoduje jej uruchomienie lub wyłączenie. Zastosowanie zestawu WIFREE, eliminuje konieczność wykonania instalacji sterującej łączącej gniazdo ssące z jednostką centralną. Ograniczając znacząco czas oraz upraszczając wykonanie systemu.



Elegancja.

GNIAZDA SSĄCE SERII AIR

AIR-Prestiżowe i eleganckie gniazda ssące składające się z korpusu którego uzupełnieniem jest ramka maskująca. To rozwiązanie pozwala na łatwe dostosowanie gniazd do planowanego wystroju wnętrza. Możliwe jest dostarczenie również elementów innych instalacji np. elektrycznych, komputerowych, domofonowych, itp tak aby wszystkie one włącznie z odkurzaczem centralnym miały taki sam wygląd. Gniazda standardowo dostarczane są w wersji CONTACT.



PA012 AIR
Puszka gniazda.
Wyjście łamane.
System ANTIBLOCK.
Dekiel tymczasowy.
Do wmurowania i płyt KG.



NA606 AIR SIRIO Gniazdo ssące kolor biały
NA608 AIR SIRIO Gniazdo ssące kolor beżowy

AIR PROTECT Gniazdo ssące. Wyposażone w zabezpieczenie utrudniające uruchomienie systemu przez osoby niepowołane. Dla otwarcia klapki gniazda konieczne jest specjalnego klucza. Polecane np. do hoteli lub obiektów w których przebywają dzieci,

NA603 AIR **PROTECT** Gniazdo ssące kolor biały.
NA604 AIR **PROTECT** Gniazdo ssące kolor beżowy



AIR COMFORT charakteryzuje nie wymagający wysiłku sposób otwierania. Utrudnione jest jednak jego przypadkowe otwarcie np. przez dzieci. Są szczególnie polecane przy instalacjach wyposażonych w jednostki ssące z samoczyszczeniem filtra oraz w systemach dla kilku jednoczesnych użytkowników.

NA605 AIR SIRIO **COMFORT** Gniazdo ssące kolor biały
NA607 AIR SIRIO **COMFORT** Gniazdo ssące kolor beżowy



AIR TOUCH gniazda ssące o dotychczas niespotykanym wzornictwie. Delikatne, ergonomiczne, praktyczne, eleganckie, prestiżowe. Zupełnie gładka powierzchnia. Wąż łączy się z instalacją po przesunięciu szklanego panela do góry. Wystarczy dotknąć aby poczuć różnicę... Trwałe szkło w pięciu wyrafinowanych kolorach.

PA224 AIR **TOUCH** kolor antracytowy-czarny
PA225 AIR **TOUCH** kolor alabastrowy-biały
PA228 AIR **TOUCH** kolor purpurowy-czerwony
PA226 AIR **TOUCH** kolor srebrno-szary
PA227 AIR **TOUCH** kolor jaśminowy



Prestiż.

GNIAZDA SSĄCE SERII AIR



GS101 Korpus grafitowy.
Ramka srebrna z metalu.



GS104 Korpus beżowy.
Ramka złota z metalu.



GS105 Korpus grafitowy.
Ramka stal szczotkowana z metalu.



GS102 Korpus beżowy.
Ramka srebrna z metalu.



GS103 Korpus grafitowy.
Ramka złota z metalu.



GS106 Korpus grafitowy.
Ramka złota z metalu.



GS107 Korpus grafitowy.
Ramka srebrna z metalu.



GS111 Korpus srebrny, metalizowany.
Ramka z naturalnego marmuru.



GS113 Korpus srebrny, metalizowany.
Ramka z naturalnego kamienia.



GS108 Korpus beżowy.
Ramka srebrna z metalu.



GS112 Korpus grafitowy, metalizowany.
Ramka z naturalnego marmuru.



GS114 Korpus grafitowy, metalizowany.
Ramka z naturalnego kamienia.



GS115 Korpus srebrny, metalizowany.
Ramka jasno błękitna ze szkła.



GS117 Korpus srebrny, metalizowany.
Ramka biała matowa ze szkła.



GS119 Korpus srebrny, metalizowany.
Ramka srebrna ze szkła.



GS116 Korpus grafitowy, metalizowany.
Ramka jasno błękitna ze szkła.



GS118 Korpus grafitowy, metalizowany.
Ramka biała matowa ze szkła.



GS120 Korpus grafitowy, metalizowany.
Ramka srebrna ze szkła.

Więcej modeli gniazd na naszej stronie internetowej www.borysowski.eu

Naturalnie.

GNIAZDA SSĄCE SERII AIR



GS121 Korpus srebrny metaliz. Ramka czarna ze szkła.



GS122 Korpus grafitowy metaliz. Ramka czarna ze szkła.



GS127 Korpus srebrny metaliz. Ramka z drewna klonowego.



GS128 Korpus grafitowy metaliz. Ramka z drewna klonowego.



GS133 Korpus srebrny, metaliz. Ramka ALESSI matowa ze stali INOX.



GS134 Korpus grafitowy, metaliz. Ramka ALESSI matowa ze stali INOX.



GS123 Korpus srebrny metaliz. Ramka brązowa ze skóry.



GS124 Korpus grafitowy metaliz. Ramka brązowa ze skóry.



GS129 Korpus srebrny, metaliz. Ramka z drewna wiśniowego.



GS130 Korpus grafitowy, metaliz. Ramka z drewna wiśniowego.



GS135 Korpus srebrny, metaliz. Ramka ALESSI błyszcz. ze stali INOX.



GS136 Korpus grafitowy, metaliz. Ramka ALESSI błyszcz. ze stali INOX.



GS125 Korpus srebrny metaliz. Ramka ciemno brązowa ze skóry.



GS126 Korpus grafitowy metaliz. Ramka ciemno brązowa ze skóry.



GS131 Korpus srebrny, metaliz. Ramka z drewna orzechowego.



GS132 Korpus grafitowy, metaliz. Ramka z drewna orzechowego.



GS137 Korpus srebrny, metaliz. Ramka z drewna jesionowego.



GS138 Korpus grafitowy, metaliz. Ramka z drewna jesionowego.

Design.

GNIAZDA SSAĆCE SERII AIR



GS139 Korpus srebrny metaliz. Ramka z drewna tekowego.



GS141 Korpus srebrny metaliz. Ramka z drewna wenge.



GS143 Korpus beżowy. Ramka stalowa z metalu.



GS140 Korpus grafitowy metaliz. Ramka z drewna tekowego.



GS142 Korpus grafitowy metaliz. Ramka z drewna wenge.



GS144 Korpus grafitowy. Ramka stalowa z metalu.



GS145 Korpus beżowy. Ramka ciemno zielona z tworzywa.



GS147 Korpus beżowy. Ramka bordowa z tworzywa.



GS149 Korpus beżowy. Ramka mahoniowa z tworzywa.



GS146 Korpus grafitowy. Ramka ciemno zielona z tworzywa.



GS148 Korpus grafitowy. Ramka bordowa z tworzywa.



GS150 Korpus grafitowy. Ramka mahoniowa z tworzywa.



GS151 Korpus beżowy. Ramka brązowa radica z tworzywa.



GS153 Korpus beżowy. Ramka palisander z tworzywa.



GS155 Korpus beżowy. Ramka grafitowa metalizowana z tworzywa.



GS152 Korpus grafitowy. Ramka brązowa radica z tworzywa.



GS154 Korpus grafitowy. Ramka palisander z tworzywa.



GS156 Korpus grafitowy. Ramka grafitowa metalizowana z tworzywa.

Więcej modeli gniazd na naszej stronie internetowej www.borysowski.eu

Kwadrat & co.

GNIAZDA SSĄCE QUADRO



PA600 Kolor biały.



PA601 Kolor kremowy.



PA602 Kolor czarny.



PA603 Kolor brązowy.



PA604 Kolor jasnoszary, metalizowany.



PA605 Kolor ciemnoszary, błyszczący.



PA606 Korpus czarny, klapka biała.



PA607 Korpus jasnoszary, klapka biała.



PA608 Korpus ciemnoszary, klapka biała.

QUADRO puszka gniazda z systemem ANTIBLOCK i deklek tymczasowym.

Do wmurowania i płyt KG.
PA060 z wyjściem łamanym
PA061 z wyjściem prostym

Do płyt KG okrągła
PA062 z wyjściem łamanym



GNIAZDA SSĄCE ECLETTIS



ECLETTIS Prestiżowe, wyrafinowane, nowoczesne gniazda ssące, charakteryzujące się powierzchnią całkowicie zlicowaną z elewacją ściany.

Gniazda **ECLETTIS** CONTACT
PA800 INOX
kolor stal nierdzewna.
PA810 WHITE
kolor biały.

Puszka gniazda **ECLETTIS**
PA080 Zestaw montażowy z kolaniem ANTIBLOCK, połączenie proste i łamane.
PA314 ramka do płyt KG.



Specjalne.

GNIAZDA SSĄCE I AKCESORIA



TECH gniazdo ssące.

Gniazda **TECH**

- PA110** ACTIVE białe d32
- PA110C** CONTACT białe d32
- PA115** ACTIVE kremowe d32
- PA115C** CONTACT kremowe d32
- PA111** ACTIVE białe d40
- PA116** ACTIVE kremowe d40
- PA160** ACTIVE białe z zamkiem d32
- PA165** ACTIVE kremowe z zamkiem d32
- PA161** ACTIVE białe z zamkiem d40
- PA166** ACTIVE kremowe z zamkiem d40



TECH gniazdo zamykane na klucz.

PA455 **ESTERNO** CONTACT

Gniazdo montowane bez puszkii bezpośrednio na rurociągu. d32



PA450 ESTERNO ACTIVE IP 44

Gniazdo montowane bez puszkii bezpośrednio na rurociągu. d32



PA580 AIR

Zestaw zabezpieczający przed wilgocią. Niezbędny przy montażu gniazd AIR bezpośrednio na zewnętrznej elewacji budynku. Zabezpiecza gniazdo przed działaniem deszczu, śniegu itp.



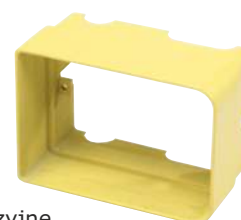
INDUSTRIAL ACTIVE Gniazdo z MOPLENU do montażu bezpośrednio na rurociągu. Do intensywnego, ciężkiego użytku.

- PA460** ACTIVE d32
- PA465** SIMPLE d32
- PA470** ACTIVE d40 Klasa IP65
- PA475** SIMPLE d40
- PA490** Zestaw montażowy d63



PA034

AIR Ramka umożliwiająca naprawę źle wykończonego tynku wokół puszkii gniazda. Pozwala na precyzyjne zlicowanie puszkii z tynkiem.



FLOOR Gniazdo ssące podłogowe, aluminiowe, matowe.

- PA510** ACTIVE do akcesoriów d32
- PA516** SIMPLE do akcesoriów d32
- PA510** ACTIVE do akcesoriów d40
- PA516** SIMPLE do akcesoriów d40
- PA551** Kluczyk do gniazda FLOOR i **AIR PROTECT**.

Przedłużacze modułowe umożliwiające montaż gniazda do puszkii zamontowanej zbyt głęboko. Hermetyczne połączenie.



- PA309** AIR, LOGIC, QUADRO głęb. 0,5 do 4cm.
- PA311** TECH głęb. 1,5 do 5cm.
- PA312** FLOOR głęb. 3 cm.
- PA313** FLOOR głęb. 2 cm.

SWEEPER ACTIVE Szufelka - gniazdo uruchamiane nogą. Do użytku ze zwykłą szczotką na kijku. Do zabudowania w meblach bezpośrednio przy podłodze. Może stanowić uzupełnienie instalacji wyposażonej w normalne gniazda ssące.



- PA410** Kolor biały.
- PA400** Kolor biały z zestawem montażowym.
- PA415** Kolor czarny.
- PA405** Kolor czarny z zestawem montażowym.
- PA417** Kolor szary metalizowany.
- PA407** Kolor szary metalizowany z zestawem montaż.
- GS910** Szufelka w jednym z 20 innych kolorów niż biały, czarny lub szary metalizowany.
- PA038** Ramka wykończeniowa stal INOX.
- PA036** Ramka wykończeniowa koloru białego.
- PA037** Ramka wykończeniowa koloru czarnego.
- PA033** Kasetka stalowa do montażu w ścianie murowanej.



- Zestaw montażowy** w komplecie z PA400, PA405, PA407:
1. kolano do instalacji „na sztywno” lub „elastycznie”
 2. wąż d50 o długości 25cm.
 3. opaska metalowa d50 sztuk 2

Kompletnie!

ZESTAWY AKCESORIÓW DO SPRZĄTANIA

AP245 PROFESSIONAL

Walizka na akcesoria EASY BAG.
Zestaw szczotek: do odkurzania mebli, do szczelin, do grzejników, do mebli tapicerowanych, do ubrań. Rura przedłużająca chromowana. Szczotka uniwersalna szer. 30cm z włosiem do podłogi. Szczotka dwufunkcyjna do podłóg i dywanów na kółkach.



AP244 STANDARD

Torba na akcesoria EASY SACK. Wieszak metalowy na wąż ssący oraz EASY SACK. Zestaw szczotek: do odkurzania mebli, do szczelin, do grzejników, do mebli tapicerowanych, do ubrań. Rura przedłużająca teleskopowa chromowana. Szczotka uniwersalna szer. 30cm z włosiem do podłogi.



AP243 PLUS

Wieszak plastikowy na wąż ssący, rurę przedłużającą. Zestaw szczotek: do odkurzania mebli, do szczelin, do mebli tapicerowanych, do ubrań. Rura przedłużająca teleskopowa chromowana. Szczotka uniwersalna do podłóg, szer. 30cm na kółkach z włosiem do podłogi.



AP246 LIGHT

Wieszak na wąż ssący.
Zestaw szczotek: do odkurzania mebli, szczelin, ubrań, materacy i tapicerki. Rura przedłużająca teleskopowa chromowana. Szczotka uniwersalna szer. 30cm z włosiem do podłogi. Szczotka dwufunkcyjna do podłóg i dywanów.



Do czegokolwiek!

SZCZOTKI I SSAWKI



AP385 Dzianina ochronna na wąż ssący 7mb.

AP388 Dzianina ochronna na wąż ssący 9mb.



AP331 Szczotka do ubrań i tkanin dekoracyjnych.



AP334 Miękka szczotka do odkurzania mebli i innych delikatnych obiektów. Obrotowa.



AP335 Miękka szczotka do odkurzania mebli i innych delikatnych obiektów.



AP337 Szczotka do grzejników.



AP340 Szczotka do mebli tapicerowanych z włóknem przyczepnym.



AP341 Ssawka do mebli tapicerowanych.



AP342 Ssawka szczelinowa.



AP345 Szczotka uniwersalna, o długości 30cm z włosiem do podłogi, na kółkach.

AP348 Szczotka uniwersalna, o długości 37cm z włosiem, do podłogi, na kółkach.

Podłogi, dywany.

SZCZOTKI I SSAWKI

AP346 Szczotka 30cm z włosiem do podłóg twardych.



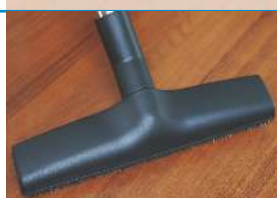
AP328 Szczotka dwufunkcyjna do podłóg i dywanów na kółkach.
Twarda listwa zbierająca.



AP353 Szczotka dwufunkcyjna do podłóg i dywanów na kółkach.
Miękka wkładka polerująca.



AP329 Szczotka dwufunkcyjna do podłóg i dywanów.



AP338 Szczotka o długości 30cm z włosiem naturalnym do podłóg delikatnych. Na filcowych kółkach.



AP344 Szczotka dwufunkcyjna o długości 25cm do wykładzin. Posiada w komplecie nakładkę filcową do podłóg delikatnych.



AP359 Szczotka do tapicerki i ubrań. Duża powierzchnia włókna przyczepnego.



AP350 Szczotka turbo do mebli tapicerowanych.



AP351 Szczotka turbo do dywanów i wykładzin.



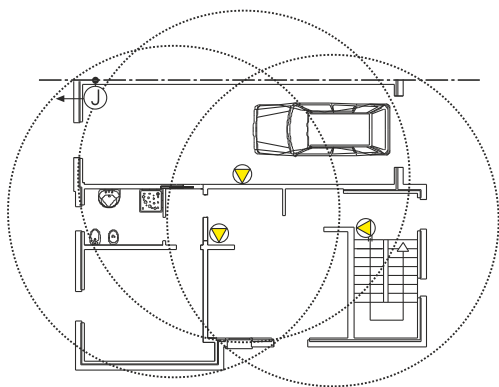
AP352 Szczotka biturbo do dywanów i wykładzin.



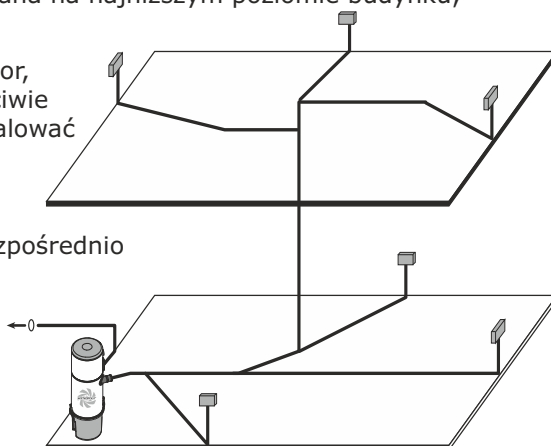
Pewność.

PLANOWANIE SYSTEMU W DOMU JEDNORODZINNYM

Prawidłowe **zaprojektowanie** systemu centralnego odkurzenia jest **gwarancją** jego optymalnej pracy oraz zadowolenia użytkowników. Optymalnym rozwiązaniem jest jej umieszczenie **w podłodze** (przed wylewką). Bruzdy w ścianach konieczne będą wówczas wyłącznie **do wysokości gniazd** ssących oraz, jeżeli nie ma wcześniej przygotowanych kanałów, przy przejściach z jednego poziomu na drugi. Gniazda ssące powinny być zaplanowane w dogodnych miejscach, w sposób zapewniający od nich dostęp do każdego miejsca domu, węzłem o wybranej długości (**optymalnie 7 metrów**). Nie należy zapomnieć o garażu, łazienkach, kotłowni, piwnicy i strychu. Warto również zapewnić sobie **możliwość odkurzenia tarasu** i balkonu. Należy pamiętać o przeszkodach takich jak meble, ścianki działowe, drzwi przesuwane itp. jakie w przyszłości mogą powstać w mieszkaniu. Jednostka centralna **najlepiej** aby była ulokowana na najniższym poziomie budynku, jak najdalej od pomieszczeń mieszkalnych.



Nasz lokalny dystrybutor, **chętnie** pomoże właściwie zaprojektować i zainstalować **cały system**. Może również zorganizować wizytę naszego **inżyniera** bezpośrednio na Państwa **budowie**.

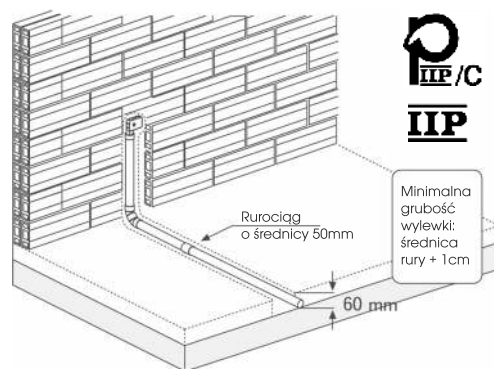


Solidna europejska instalacja, dla solidnych europejskich domów!

Ze względu na grubość ścianki oraz wykorzystane surowce, nasze **niebieskie** materiały instalacyjne **jako jedyne** na polskim rynku są przeznaczone **do budynków murowanych**. Mogą być bez obawy zalewane w podłodze bez konieczności wykonywania specjalnych kanałów. Produkowane najnowocześniejszymi maszynami na bazie najlepszych surowców łącznie z dodatkami antystatycznymi. Produkt **najwyższej klasy**, przewyższający światowe normy dotyczące jakości, bezpieczeństwa i funkcjonalności w tej dziedzinie.

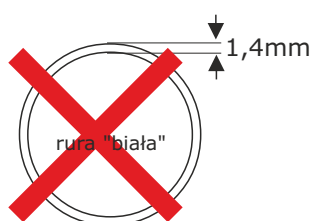
Bądź spokojny.

Nasze rury, kolana i złączki są bezpieczne i **solidne**, zostały specjalnie zaprojektowane dla europejskich budynków murowanych. Posiadają średnicę 50mm, a grubość ich ścianki wynosi **2,1mm**. Dzięki temu są twarde, i bardzo trudno je zniekształcić. Mogą z powodzeniem być przykryte nawet, tylko minimalną warstwą. Równocześnie zalanie ich dużą warstwą betonu nie powoduje ich spłaszczenia. Nie muszą być zatem specjalnie zabezpieczane. **Trwałość i bezpieczeństwo** jest potwierdzone certyfikatem CE z klasą niepalności M1, certyfikatem AFNOR oraz IIP jak również RINA pozwalającym na ich stosowanie nawet na morskich jednostkach pływających.



Uważaj!

Elementy instalacji innych producentów, zwykle **koloru białego**, posiadają ścianki o grubości mniejszej niż 1,6 mm, ponieważ przewidziane zostały dla budynków szkieletowych/drewnianych a nie murowanych. Ich zalanie, nawet niewielką warstwą betonu, powoduje ich odkształcenie, zmniejszające wolny przelot zasysanego materiału. Skutkuje to częstym zapychaniem się instalacji, szczególnie w punktach łączenia elementów. Tego typu instalacja jest również bardzo podatna na uszkodzenia mechaniczne. Jednocześnie po zamurowaniu, naprawa jest praktycznie niemożliwa!



Instalacja.

SPIS ELEMENTÓW NIEZBĘDNYCH DO WYKONANIA INSTALACJI

powierzchnia podłóg w budynku.	optymalna ilość gniazd ssących	PAXXX	TR050	TR051	TR052	TR054	TR210	PE110	PE130	CF105	PE410	TR250	TR310	PE309	PE310	CF080
		puszka gniazda	rura 2mb ∅ 50	kolano ∅ 50m/z	kolano ∅ 50 ż/ż	trójnik ∅ 50 ż/ż	złączka ∅ 50 ż/ż	peszel 2x1mm	peszel 4x1mm	klej 250g puszka	opaski zaciskowe	redukcja wydechu zewnętrzny.	kratka wydechu	duża puszka elektrycz.	mała puszka elektrycz.	wieszak centrali
mkw.	szt.	szt.	szt.	szt.	szt.	szt.	szt.	mb.	25 mb.	szt.	szt.	szt.	szt.	szt.	szt.	szt.
80	1	1	4	4	4	0	2	10	1	1	5	1	1	0	2	1
80	2	2	7	7	7	1	4	20	1	1	10	1	1	0	2	1
150	3	3	10	10	10	2	5	25	1	1	15	1	1	0	2	1
150	4	4	13	14	14	3	7	30	1	1	20	1	1	0	2	1
150	5	5	16	17	17	4	9	40	1	1	25	1	1	0	2	1
250	6	6	21	20	20	5	10	50	1	1	30	1	1	0	2	1
250	7	7	24	24	24	6	12	60	1	2	35	1	1	1	2	1
250	8	8	28	27	27	7	14	70	1	2	40	1	1	1	2	1
350	9	9	31	30	30	8	15	75	1	2	45	1	1	1	2	1
350	10	10	35	34	34	9	17	80	1	2	50	1	1	1	2	1
350	11	11	38	37	37	10	19	90	1	2	55	1	1	1	2	1
450	12	12	42	40	40	11	20	100	1	2	60	1	1	1	2	1
450	13	13	45	43	43	12	22	110	1	3	65	1	1	1	2	1
450	14	14	49	46	46	13	24	120	1	3	70	1	1	2	2	1
>450	15	15	52	49	49	14	25	125	1	3	75	1	1	2	2	1
>450	16	16	55	52	52	15	27	130	1	3	80	1	1	2	2	1
>450	17	17	52	55	55	16	29	140	1	3	85	1	1	2	2	1
>450	18	18	62	58	58	17	30	150	1	3	90	1	1	2	2	1
>450	19	19	66	61	61	18	32	160	1	4	95	1	1	2	2	1
>450	20	20	70	64	64	19	34	170	1	4	100	1	1	2	2	1

Tabela przedstawia ilości orientacyjne. Margines błędu wynosi zwykle +/- 10%. Dokładne ilości najłatwiej określić na budowie, bezpośrednio przed wykonaniem instalacji.

GOTOWE ZESTAWY

Zestawy elementów niezbędnych do wykonania instalacji systemu centralnego odkurzania składającego się z 3, 5 lub 7 gniazd ssących.

UWAGA: Jeżeli nie planuje się korzystania z systemu WIFREE konieczny jest jeszcze 2-żyłowy przewód sterujący np. PE111 w ilości odpowiadającej 125% długości rurociągu. (ilość sztuk TR050 x 250%)

PA012	PA060	TR050	TR051	TR052	TR054	TR210	CF105	CF103	CF080
puszka gniazda	puszka gniazda	rura 2mb ∅ 50	kolano ∅ 50m/z	kolano ∅ 50 ż/ż	trójnik ∅ 50 ż/ż	złączka ∅ 50 ż/ż	klej 250g puszka	klej 125g tubka	wieszak centrali

		SYMBOL	ilość sztuk w danym zestawie									
na 3 gniazda QUADRO	80-150 mkw	TRK03		3	10	10	10	2	5		1	1
na 3 gniazda AIR	80-150 mkw	TRK03A	3		10	10	10	2	5		1	1
na 5 gniazd QUADRO	150-200 mkw	TRK05		5	17	17	17	4	9	1		1
na 5 gniazd AIR	150-200 mkw	TRK05A	5		17	17	17	4	9	1		1
na 7 gniazd QUADRO	200-300 mkw	TRK07		7	24	24	24	6	12	1		1
na 7 gniazd AIR	200-300 mkw	TRK07A	7		24	24	24	6	12	1		1

Solidność.

RURY i ZŁĄCZKI

Nasze materiały instalacyjne produkowane są na bazie **najlepszych** surowców, przy pomocy **nowoczesnych** maszyn **gwarantujących** doskonałą jakość potwierdzoną **certyifikatami** PIIP/C oraz IIP. Ze względu na grubość ścianki oraz wykorzystane surowce, jako **jedynie** na polskim rynku są **przystosowane** do budynków **murowanych** i mogą być bez obawy **zalewane w podłodze** bez konieczności wykonywania specjalnych kanałów.

- TR050** Rura PVC d.50 Grubość ścianki 2,1mm - Sztanga 2,0mb.
- TR060** Rura PVC d.63 Grubość ścianki 3,0mm - Sztanga 2,0mb.
- TR080** Rura PVC d.80 Grubość ścianki 3,0mm - Sztanga 2,0mb.
- TR100** Rura PVC d.100 Grubość ścianki 3,0mm - Sztanga 2,0mb.
- TRM00** Rury metalowe instalacyjne
- TR850** Rura elastyczna instalacyjna



	TR051 Kolano 45° PVC d. 50 m/ż TR061 Kolano 45° PVC d. 63 m/ż TR081 Kolano 45° PVC d. 80 m/ż TR101 Kolano 45° PVC d. 100 m/ż		TR052 Kolano 45° PVC d50 ż/ż TR062 Kolano 45° PVC d63 ż/ż TR082 Kolano 45° PVC d80 ż/ż TR102 Kolano 45° PVC d100 ż/ż
	TR053 Trójnik 45° PVC d. 50 m/ż TR063 Trójnik 45° PVC d. 63 m/ż TR083 Trójnik 45° PVC d. 80 m/ż TR103 Trójnik 45° PVC d. 100 m/ż		TR054 Trójnik 45° PVC d50 ż/ż TR064 Trójnik 45° PVC d63 ż/ż TR084 Trójnik 45° PVC d80 ż/ż TR104 Trójnik 45° PVC d100 ż/ż
	TR055 Kolano 90° PVC d50 ż/ż		TR056 Trójnik 90° PVC d50 ż/ż
	TR210 Złączka mufowa PVC d50 TR215 Złączka mufowa PVC d63 TR225 Złączka mufowa PVC d80 TR230 Złączka mufowa PVC d100		Redukcja koncentryczna do kratki wydechu TR250 Redukcja PVC d50ż/82ż TR255 Redukcja PVC d63ż/82ż TR260 Redukcja PVC d82ż/100ż
	Redukcja mimośrodowa PVC TR265 Redukcja PVC d50ż/63m TR275 Redukcja PVC d63ż/80m TR285 Redukcja PVC d80ż/100m		VC110 Zawór kulowy do rury PCV do rury PCV d50 VC120 do rury PCV d63 VC135 do rury PCV d80 VC140 do rury PCV d100
	TR310 Kratka wydechu PVC d82 TR315 Kratka wydechu PVC d100		TR316 Kratka wydechu kwadratowa z klapą
	Korek PVC TR330 d50 zamykający TR335 d50 rewizja zakręcany TR340 d63 rewizja zakręcany TR350 d80 rewizja zakręcany TR355 d100 rewizja zakręcany		Zawory opaskowe, przeciwogniowe klasy REI180 VT110 Do rurociągu PVC d50 VT120 Do rurociągu PVC d63 VT130 Do rurociągu PVC d80 VT140 Do rurociągu PVC d100

Przemysłane.

PUSZKI GNAZD

Przy wykonywaniu I etapu instalacji należy podjąć decyzję dotyczącą gniazd ssących. Każdy typ (AIR, TECH, QUADRO itd) posiada inne puszki gniazd, które muszą być zamontowane w ścianach przed tynkowaniem. Wszystkie puszki przeznaczone do wmurowania posiadają w komplecie dekle zabezpieczające instalację przed ewentualnym jej uszkodzeniem w czasie budowy. Po całkowitym wykończeniu ścian (otynkowaniu i pomalowaniu) usuwa się dekiel, montując gniazdo. System ANTIBLOCK zabezpiecza instalację przed wprowadzeniem do niej długich przedmiotów które mogłyby ją zablokować w trakcie użytkowania.



PA012 AIR/LOGIC

Puszka gniazda.
Wyjście łamane.
System ANTIBLOCK.
Dekiel tymczasowy.
Do wmurowania i płyt KG.



PA022 AIR/LOGIC

Puszka gniazda.
Wyjście proste.
Dekiel tymczasowy.
Do wmurowania i płyt KG.



PA010 TECH

Puszka gniazda.
Wyjście łamane.
System ANTIBLOCK.
Dekiel tymczasowy.
Do wmurowania.



PA040 FLOOR

Puszka gniazda.
Montaż w podłodze.
Wyjście łamane.
Aluminiowe.



PA045 FLOOR

Puszka gniazda.
Montaż w podłodze.
Wyjście proste.
Aluminiowe.



PA020 TECH

Puszka gniazda.
Wyjście proste.
Dekiel tymczasowy.
Do wmurowania.



QUADRO

Puszka gniazda.
Dekiel tymczasowy.
Do wmurowania i płyt KG.



PA062 QUADRO

Puszka gniazda.
Okrągła
Wyjście łamane
Dekiel tymczasowy.
Do płyt KG.



TECH

Puszka gniazda.
System ANTIBLOCK.
Do płyt KG

PA060 Wyjście łamane.
System ANTIBLOCK

PA061 Wyjście proste.

PA025 wyjście łamane.
PA030 wyjście proste.



PA033 SWEEPER

Puszka szufelki automatycznej.
Do wmurowania.
Umożliwia montaż szufelki w ścianie.

Zawiera elementy umożliwiające podłączenie do instalacji rurowej.



PA080 ECLETTIS

Zestaw puszki gniazda.
System ANTIBLOCK.
Dekiel tymczasowy.

PA314 ECLETTIS
Zestaw dodatkowy do płyt KG.

ELEMENTY DODATKOWE



CF080 Wieszak centrali, metalowy do wmurowania. Zalecany w pierwszym etapie instalacji w budynkach nowobudowanych. Zapewnia stabilny i łatwy montaż centrali jednofazowej.



Klej do łączenia elementów instalacji centralnego odkurzania z PVC.

CF102 tubka 60g z dozownikiem

CF103 tubka 125g z dozownikiem

CF105 puszkę 250g z pędzelkiem

CF108 puszkę 500g z pędzelkiem



PE 653 Obejma niebieska z kołkiem do rur PVC d.50



AT260 Korek do kontroli instalacji do puszki gniazda TECH

AT261 Korek do kontroli instalacji do puszki gniazda AIR, LOGIC i QUADRO



AT250 Smar poślizgowy w tubce. 150g. Ułatwia montaż gniazd.

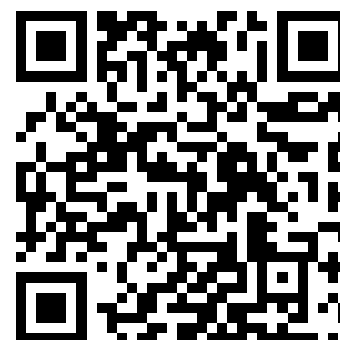
Wszelkie prawa zastrzeżone. BORYSOWSKI & Spółka, Łomianki 2017 Wszelkie nazwy, logo, hasła reklamowe, znaki towarowe, rysunki i zdjęcia zawarte w tym katalogu są własnością naszą lub naszych dostawców. Ich wykorzystywanie do jakichkolwiek celów bez naszej wyraźnej, pisemnej zgody jest zabronione. Wszelkie informacje zawarte w tym katalogu należy traktować jako nie wiążące. Każdy parametr może ulec zmianie w dowolnym momencie bez powiadomienia. Prosimy o potwierdzenie u nas istotnych dla Państwa parametrów bezpośrednio przed złożeniem zamówienia. Sprzedaż następuje wyłącznie w oparciu o aktualne warunki sprzedaży obowiązujące w firmie BORYSOWSKI & Spółka.



Produkty dostarczane przez firmę BORYSOWSKI & Spółka spełniają europejskie i międzynarodowe normy dotyczące jakości i bezpieczeństwa.



Produkty prezentowane w tym folderze pochodzą z Unii Europejskiej lub USA.



BORYSOWSKI & Spółka ul. Rolnicza 290 Dziekanów 05-092 Łomianki
T: 227 514 777, T: 227 514 779, F: 227 514 778
www.borysowski.eu