



**złączka COMPACT do puszek instalacyjnych; złączka 4-przewodowa; kolor obudowy przezroczysty; kolor pokrywy czerwony**

Numer wyrobu: 2273-204



złączka COMPACT do puszek instalacyjnych; złączka 4-przewodowa; kolor obudowy przezroczysty; kolor pokrywy czerwony

## Nazwa

RoHS ✓  
Compliant

## Dane handlowe

<i>Dostawca</i>	WAGO
<i>Nr wyrobu dostawcy</i>	2273-204
<i>GTIN / EAN</i>	4050821027867
<i>Zawartość</i>	1
<i>Opakowanie jednostkowe</i>	100
<i>Nr artykułu u klienta</i>	

## Uwagi

## Dane techniczne

### Inne

<i>wskazówka dot. bezpieczeństwa 1</i>	* w instalacjach uziemionych
<i>rodzaj opakowania</i>	BOX
<i>parametry znamionowe zgodnie z 1</i>	IEC/EN 60664-1
<i>napięcie znamionowe (II / 2) [V]</i>	450 [V]
<i>napięcie znamionowe udarowe (II / 2) [kV]</i>	4 [kV]

Podgląd wydruku: złączka COMPACT do puszek instalacyjnych; złączka 4-przewodowa; kolor obudowy przezroczysty; kolor pokrywy czerwony - Numer wyrobu: 2273-204

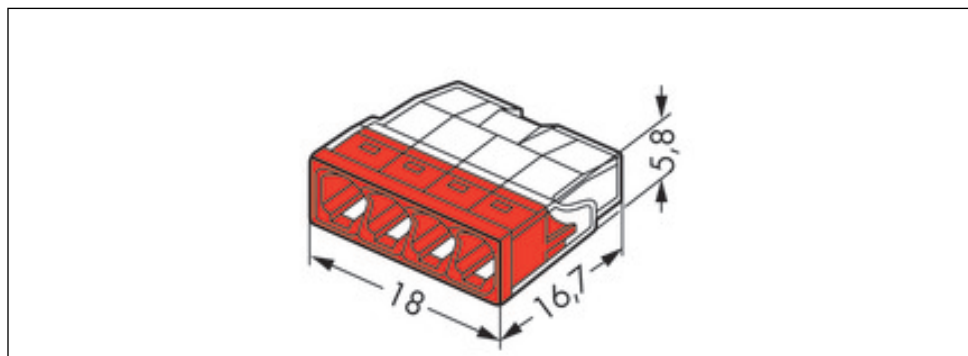
<b>Dane techniczne</b>	
<i>prąd nominalny [A]</i>	24 [A]
<i>Legend (ratings)</i>	(II / 2) $\triangleq$ Overvoltage category II / Pollution degree 2
<i>rodzaj oprzewodowania</i>	oprzewodowanie z boku
<i>łączna liczba zacisków</i>	4
<i>łączna liczba potencjałów</i>	1
<i>technika podłączania przewodu</i>	PUSH WIRE®
<i>rodzaj montażu</i>	Push-in
<i>materiał podłączanego przewodu</i>	Copper
<i>jednodrutowy, montaż przy pomocy narzędzi</i>	0,5 ... 2,5 mm <sup>2</sup> / 18 ... 14 AWG
<i>dł. odizolowania przewodu</i>	11 mm / 0.43 in
<i>szerokość</i>	18 mm / 0.709 in
<i>wys.</i>	5,8 mm / 0.228 in
<i>gł.</i>	16,7 mm / 0.657 in
<i>kolor</i>	czerwona
<i>Cover color</i>	red
<i>klasa palności zgodnie z UL 94</i>	V2
<i>obciążenie ogniowe [MJ]</i>	0.025 [MJ]
<i>ciężar [g]</i>	1.3 [g]
<i>Ambient temperature (operation)</i>	60 °C
<i>temperatura dopuszczalna długotrwale do [°C]</i>	105 [°C]
<i>T-Marking per EN 60998</i>	T60
<i>funkcja produktu</i>	Steckklemme
<i>Product type</i>	Splicing connectors

**Zdjęcia i schematy**



Podgląd wydruku: złączka COMPACT do puszek instalacyjnych; złączka 4-przewodowa; kolor obudowy przezroczysty; kolor pokrywy czerwony - Numer wyrobu: 2273-204

---



#### Adres

WAGO Kontakttechnik GmbH & Co. KG

Hansastr. 27

32423 Minden

Telefon: 0571/887-0

Fax: 0571/887-169

<http://www.wago.com>

© WAGO Kontakttechnik GmbH & Co. KG

Technische Änderungen und Irrtümer vorbehalten.